

鋼管杭 更に進化しました

工作物確認OK

独立フーチング基礎との違い…

狭い敷地でもOK
工務店が不要
その上、安い！！

POINT!

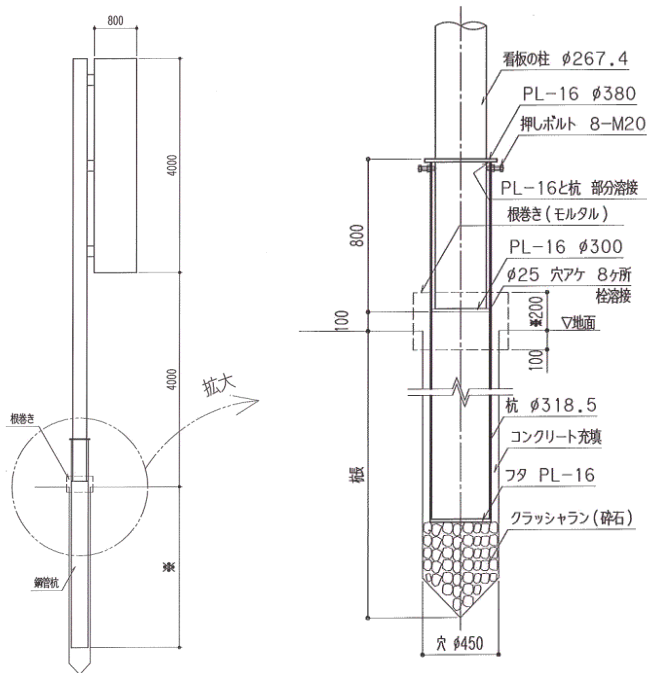
- 敷地の角から0.5~1.0mが柱の芯
- 基礎不要=工務店不要

PC杭(コンクリート杭)との違い…

鉄骨だから、、、
工事が簡単

POINT!

- 簡単な接合部
柱と杭の接合部は溶接やボルトを使ったインロージョイント。これなら看板屋さんも得意。
- アンカー不要
柱脚の加工、アンカーボルト、テンプレートなどはもう不要。
- 「かんざし」や「ねがらみ」
状況により、これらを追加します。



〈図は露出根巻〉※4 ※6

スケッチと見積もりは無料。
3日程度で送ります。
お気軽にお問い合わせください！！

工事費の概算

・場所：東京23区 (H=10m 袖式ポールを想定)	
・建柱車(標準車 オペ付)	約 12 万円
・杭の材工	約 10 万円
・残土処分 (約2立米)	約 6 万円
・生コン	約 3 万円
合計	約 31 万円

※上記と基礎工事費を比較してください。

看板の建て方と同日に施工しますので、重機と人工代は不要です。

※基礎の工事日数(数週間)は不要です。

・弊社で一日監理 約 20 万円

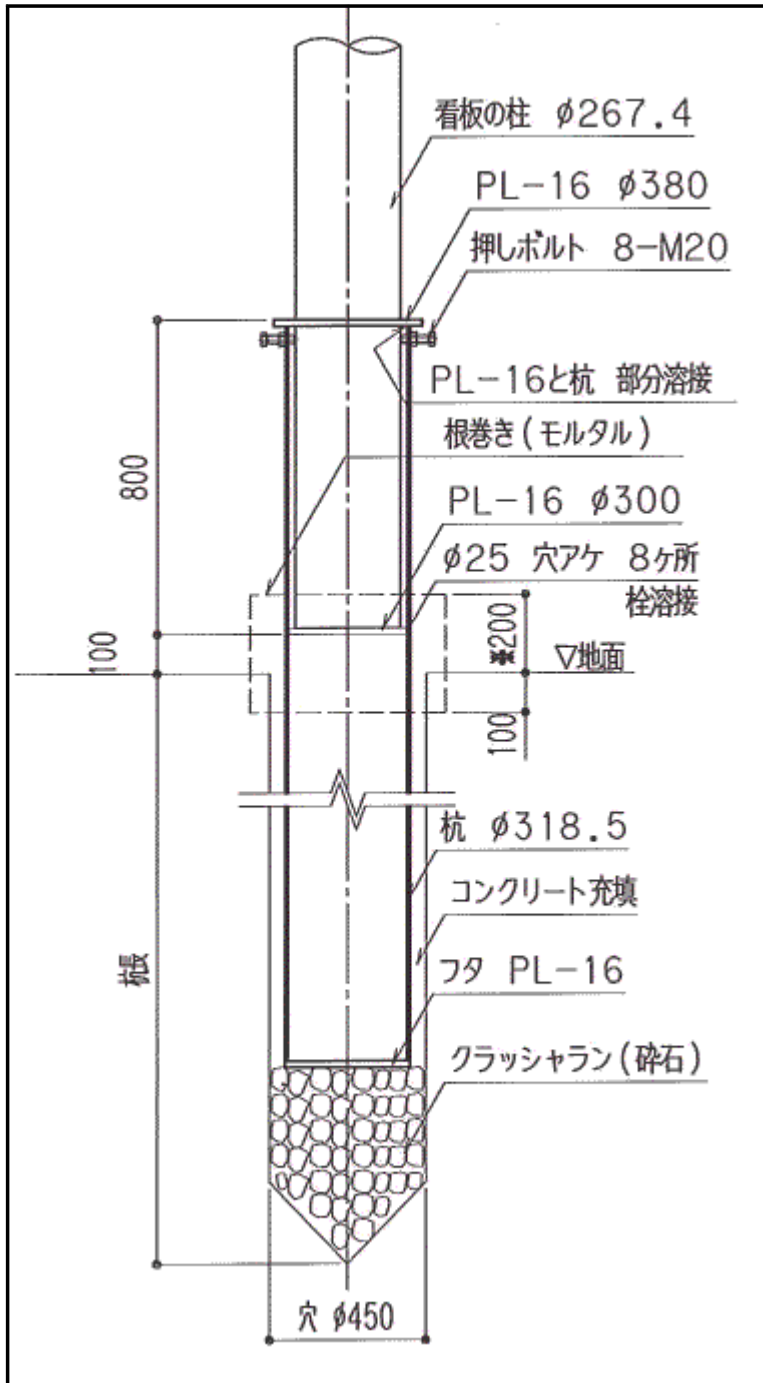
※杭工事に立会、指導します。
重機や人工は御社手配です。

ご相談・お見積もりに必要なもの

- ◎現場の住所
- ◎看板の姿図(スケッチで可)
- ・建物の配置図(あれば)
- ・地盤調査報告書(あれば)※5

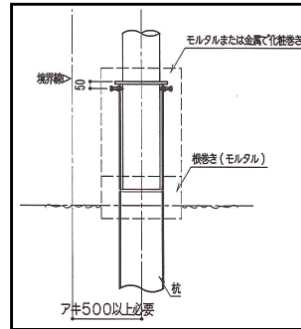
埋め込み方法のバリエーション

接合部を地上に露出させるか地下に埋め込むかで根巻の見かけ上の高さが違います。また、杭の芯を露出の場合は境界線から0.5m程度、埋め込みの場合は1m程度、離す必要があります。そばに壁などがある場合、建柱車のヘッドの大きさの関係で杭の芯は壁から1m程度離す必要があります。



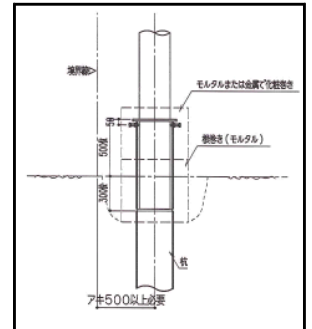
<露出の例>
これでいいんです！！
基礎はもう要りません。

- ・各寸法、部材などは一例です。
- ・接合部(押しボルト)は見せています。
- ・根巻の地上の高さ※は舗装の様子により決めます。



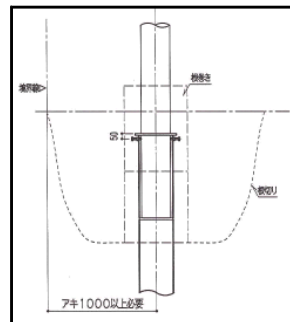
<露出2>

地下はモルタルで、地上はモルタルか金物で隠します。



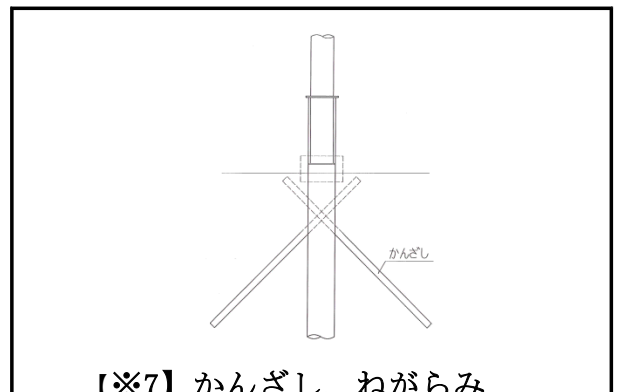
<半埋め込み>

地下はモルタルで、地上はモルタルか金物で隠します。



<←全埋め込み>

全体をモルタルで根巻します。接合部を地中に隠したいとき。



【※7】 かんざし、ねがらみ

残念ながら構造計算上は無視しますが、一定の効果はあるので、現場の状況によってはこれらを追加します。鋼管杭ならでは、です。PC杭では出来ません。

各種の工法の比較

袖式ポール(H=10m位)を想定

	A	B	C	D
	一本杭	独立フーチング [※]	複数杭 +フーチング [※]	地盤改良 +フーチング [※]
	φ 400を6m	フーチング 3m×3m	フーチング 2m×2m 杭 φ 114を5本	フーチング 2m×2m 地盤改良
杭径	φ 267～φ 500		φ 114～φ 267	
フーチング	不要	必要	必要	必要
排土	約2立米	数立米	数立米	数立米
重機	ソールの建柱車 標準 φ 450 長5m 特装 φ 600 長9m	ユンボ	杭打機 (ユンボ状)	改良機 (ユンボ状)
開口	狭くてもOK 1m×1m 建柱車 は離れたところか らでも出来ます	基礎+重機スペース	基礎+重機スペース	基礎+重機スペース
深さ	5～7mくらい	数m	数十m	数m
工事主体	自分で出来る 看板業者のみ	ゼネコン	ゼネコン + 杭業者	ゼネコン + 改良業者
工期	早い! 杭と建て方で 1日	捨てコン～フーチングまで 1週間 建て方～根巻まで 1週間 合計 2週間	杭打ち機の予約2週間 捨てコン～フーチングまで 1週間 建て方～根巻まで 1週間 合計 4週間	改良機の予約 2週間 同左 1週間 同左 1週間 合計 4週間
工事費※1	安い! 杭固有の経費は 約30万円～	フーチング 170万円	フーチング 100万円 杭 100万円 合計200万円	フーチング 100万円 改良 70万円 合計 170万円

- ・金額は各工法を比較するための仮のものです。正式には都度、見積もります。
- ・他に設計、申請、地盤調査の費用がかかります。
- ・弊社では看板の製作一式も請け負います。
- ・基礎や地盤改良、本格的な杭の施工も請け負います。

お問い合わせはお気軽に！

(株) 泉建築設計事務所
〒135-0046 東京都江東区牡丹1-9-1
TEL:03-3630-8541 FAX:03-3630-8542
菊池携帯 090-8720-2456
info@wireless.co.jp
<http://www.wireless.co.jp/>