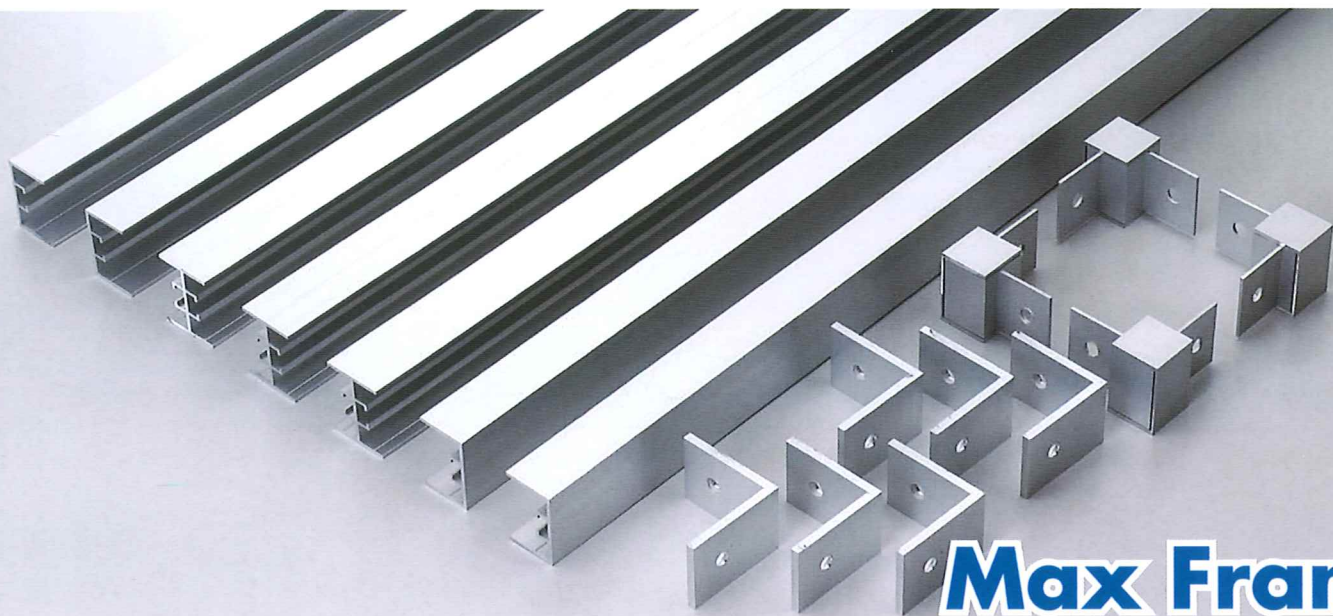


大型平看板用  
アルミフレーム

# マックスフレーム



**Max Frame**

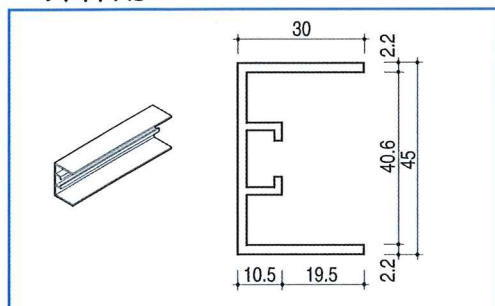


## ボルトナット締結式で強度抜群!

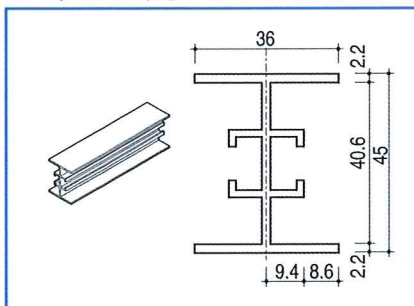
- 安い** 市販同等品よりも低価格を実現!
- 強い** 主要材厚さ2.2mm&ボルトナット締結式により、看板用アルミフレームの中でもトップクラスの強度!
- 安心** オールアルミで錆びない!工作物申請にも対応可!
- 簡単** 溶接・塗装不要で軽量な為、製作が簡単!
- 自動計算** 自動計算ソフトで見積、カット寸法が一目瞭然!



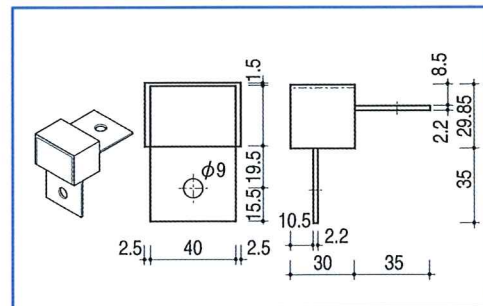
### ■ 外枠用フレーム



### ■ 中ざん用フレーム



### ■ コーナー部材

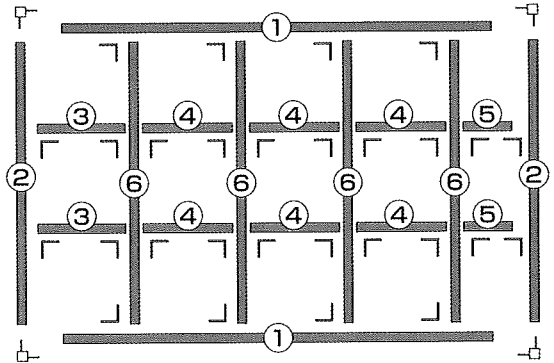


### 1. 各部材を確認します

※面板の張り始め1枚目を図の左下からに設定しています。  
 ※各部材番号は、計算ソフト(Excel)に対応しています。

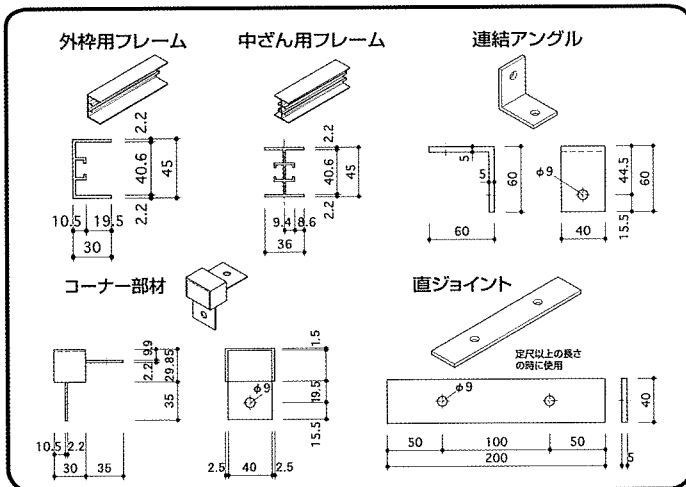
- ①・②…外枠フレーム
- ③……分割中ざんフレーム 左端用
- ④……分割中ざんフレーム 中間用  
(看板の大きさにより本数が変わります)
- ⑤……分割中ざんフレーム 右端用
- ⑥……通し中ざんフレーム  
(看板の大きさにより本数が変わります)

コーナー部材 連結アングル

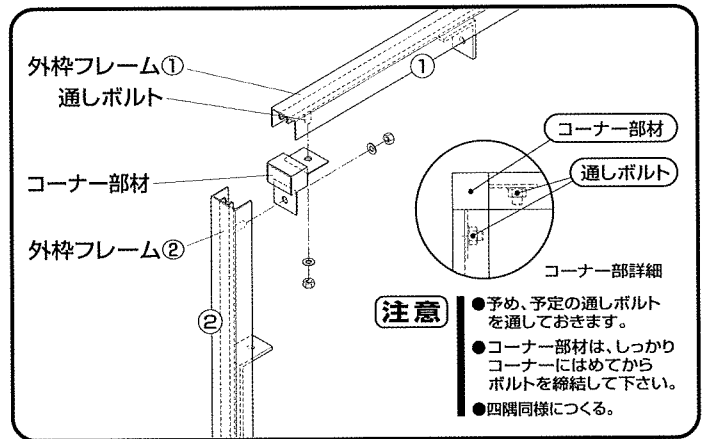


※上図は参考図で、中ざんの本数、縮尺は参考になりません。

### 2. 部品図



### 4. コーナー部材を取付け、外枠をつくる

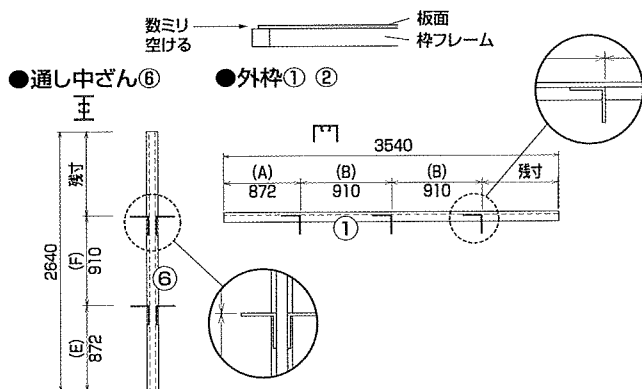


**注意**

- 予め、予定の通しボルトを通しておきます。
- コーナー部材は、しっかりコーナーにはめてからボルトを締結して下さい。
- 四隅同様につくる。

### 3. 連結アングルを外枠①・②、通し中ざん⑥に予め固定しておきます

〔例〕 H2700×W3600 / 面板3×6板(910×1820) 使用時  
 ※面板の貼り始め1枚目を図の左下からに設定しています。  
 ※貼り始めは枠外から板面の間を数ミリ空けています。

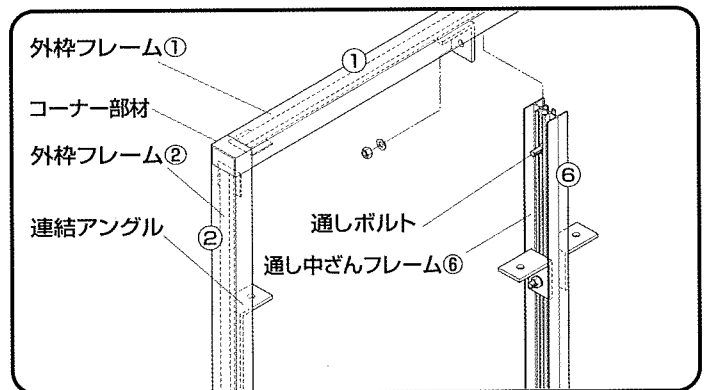


※連結アングルを先に固定すると、効率的に作業できます。  
 ※3×6板以外の各寸法は、下欄「板面サイズ別 連結アングル 位置表」参照。

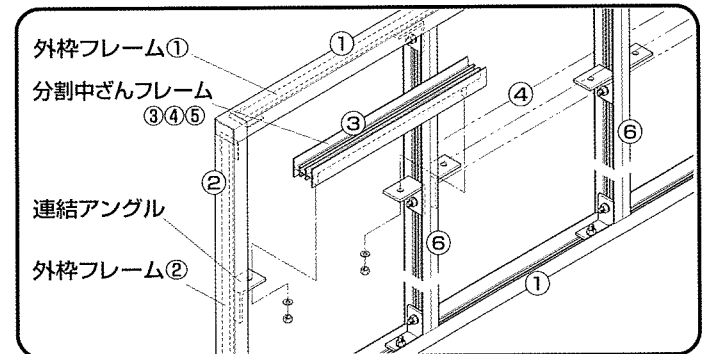
#### ●板面サイズ別 連結アングル 位置表

板サイズ (mm)	外枠①(A) 通し中ざん⑥(E)	外枠①②(B) 通し中ざん⑥(F)
3×6板 (910×1820)	872	910
M板 (1000×2000)	962	1000
4×8板 (1220×2440)	1182	1220

### 5. 通し中ざん⑥を取付ける

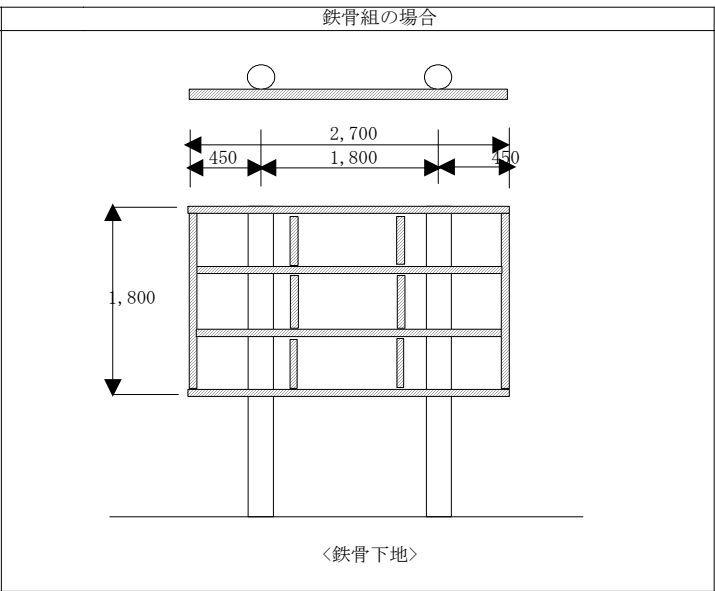
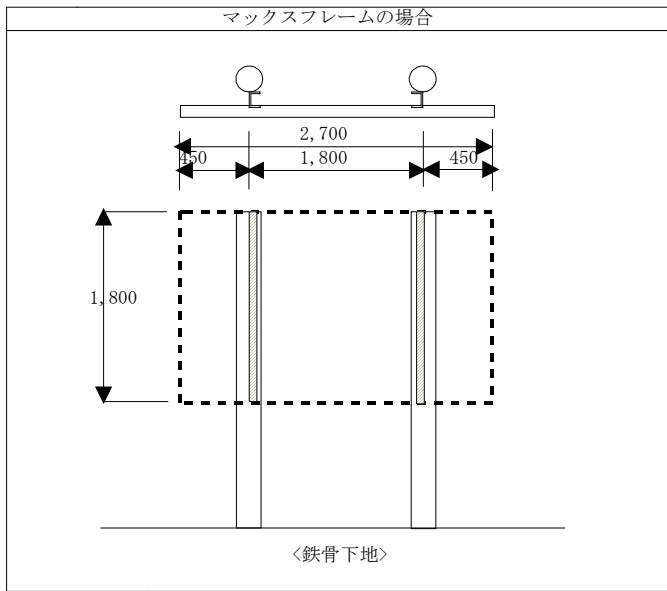


### 6. 分割中ざん③・④・⑤を取付ける



※この説明書に記載の仕様、デザイン、形状は、2009年9月現在のものです。技術改善等により、予告なく変更することがありますが、ご了承下さい。

販売代理店



・材料の明細

外枠	長さ	本数	定尺	単価	価格
A	2.640	2	2		
B	1.740	2	1		
		3		3,200	9,600
中棧	長さ	本数	定尺	単価	価格
C	2.640	2	2		
D	0.555	4	1		
E	0.540	2	0 (Dに含む)		
		3		3,900	11,700
コーナー部材		4		250	1,000
連結アングル		16		192	3,072
平ジョイント		0		320	0
ボルトセット		32		50	1,600
梱包費					1,000
合計(送料別)					27,972 円
平米当たり(送料別)					5,756 円/㎡
切断加工費(基本1,200+1カット200円)					3,600 円
合計(送料別)					31,572 円
平米当たり(送料別)					6,496 円/㎡

- ・鉄骨の柱までは比較の対象外としました。
- ・人工は4時間=1人工=3万円としましたが、決定的な影響はありません。
- ・塗装のやり直しは評価していません。
- ・美観の良し悪しは評価していません。

マックスフレーム

金額	小計
・材料 (上記の表より)	31,572
・加工 組立 2h	7,500
	39,072

鋼材

kg/m	m	kg	単価	金額	小計
・材料 [-100×50×5×	9.36	3.60	33.70	150	5,054
※鉄骨は手持ちの端材があるとして、実数で精算しています。					
時間	人工	単価	金額		
・加工 母材：切断 穴あけ	1	0.25			
溶接	1	0.25			
・塗装 防錆塗装 仕上塗装	1	0.25			
		0.75	30,000	22,500	
※1日=4時間、1人工を3万円としました。					
					27,554
合計					66,626

マックスフレーム

金額	小計
・材料 (上記の表より)	31,572
・加工 組立 2h	7,500
	39,072

鋼材

kg/m	m	kg	単価	金額	小計
・材料 [-100×50×3.2	4.76	17.20	81.87	150	12,281
※鉄骨は手持ちの端材があるとして、実数で精算しています。					
時間	人工	単価	金額		
・加工 母材：切断 穴あけ	2	0.50			
プレート：切断穴あけ	2	0.50			
溶接	2	0.50			
・塗装 防錆塗装 仕上塗装	2	0.50			
		2.00	30,000	60,000	
※1日=4時間、1人工を3万円としました。					
					72,281
合計					72,281